

Attività di cui all'allegata Tabella A (indicare l'attività) _____

Attività non compresa nell'allegata tabella A (indicare l'attività) _____

Uffici pubblici e/o privati, associazioni varie e/o studi professionali (indicare il tipo di attività)

Altri da specificare _____

che l'insediamento ha una volumetria pari a _____ mc ed una superficie pari a _____ mq di cui _____ mq di superficie impermeabili e _____ mq di superficie permeabile.

che all'interno dell'insediamento _____ (esistono/non esistono) laboratori chimici, fisici e biologici.

che la fonte di approvvigionamento è costituita da (barrare la/le caselle che interessano):

Acquedotto pubblico con utenza n° _____ per un consumo annuo di _____ mc

Pozzo privato di proprietà di _____ situato _____ (dotato/non dotato) di contatore per il consumo annuo di _____ mc.

Altro da specificare _____

Allegati alla presente richiesta si trasmettono in duplice copia, debitamente firmati dal proprietario dell'insediamento, i seguenti documenti:

- Istanza della domanda di allaccio in marca da bollo;
- Estratto di mappa del N.C.E.U. 1:2000 in cui è stato situato l'insediamento, riportante i confini;
- Planimetria dell'insediamento in scala adeguata ai fini di una corretta leggibilità, con indicati il sistema fognario: acque reflue domestiche, acque reflue industriali, acque prima pioggia, acque meteoriche, acque contenenti sostanze pericolose. Le reti dovranno essere distinte graficamente anche a mezzo di differenti colorazioni e dovranno essere evidenziati i punti di campionamento;
- Il punto di immissione nella pubblica fognatura con relativo pozzetto di ispezione;
- Le dimensioni delle condotte terminali;
- Relazione tecnica illustrativa dei calcoli idraulici dove sia riportato:
 - estremi dell'atto di autorizzazione edilizia (permesso di costruire o denuncia di inizio attività)
 - le aree coperte, le aree sistemate a cortile o a giardino e le relative pavimentazioni
 - il volume totale dell'insediamento, il volume fuori terra, il volume interrato, il n° di piani, il n° di appartamenti; il n° dei vani.

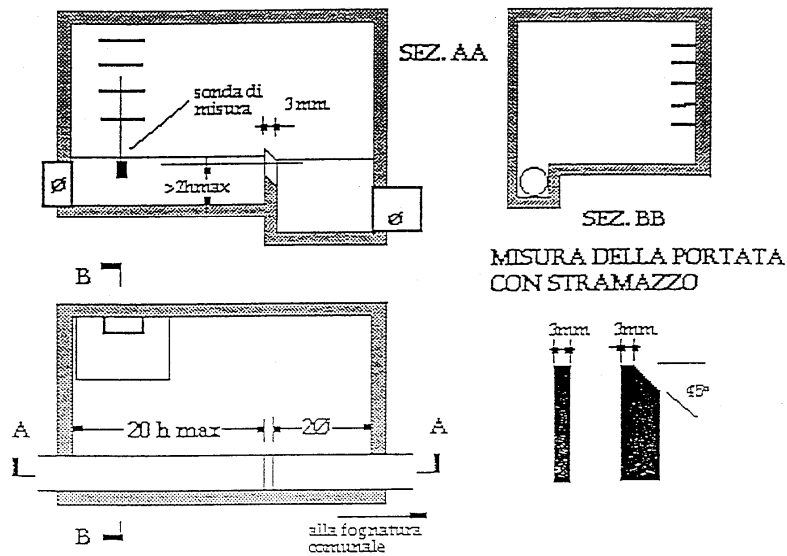
IL SOTTOSCRITTO DICHIARA CHE I DATI FORNITI, SOTTO LA PROPRIA RESPONSABILITA', RISPONDONO A VERITA' E DI AVER PRESO VISIONE DEL REGOLAMENTO FOGNARIO IN VIGORE.

Valbrembo, _____

Firma

ALLEGATO 8

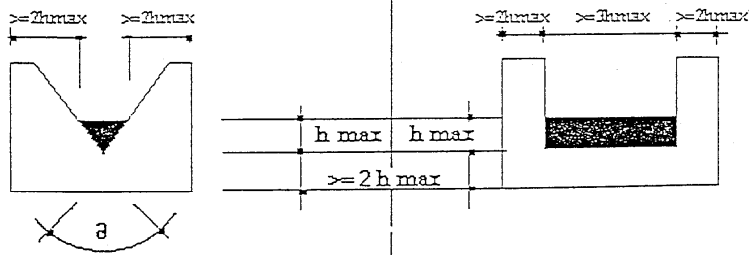
Camere di ispezione, misura e prelievo di uno scarico produttivo



STRAMAZZI

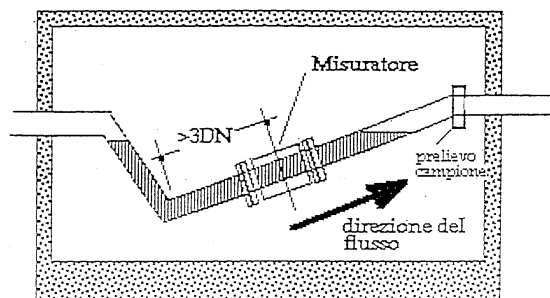
per portate fino a 10 mc/ora ($\theta = 60^\circ$)
 per portate da 10 a 20 mc/ora ($\theta = 90^\circ$)

per portate fra 20 e 200 mc/ora



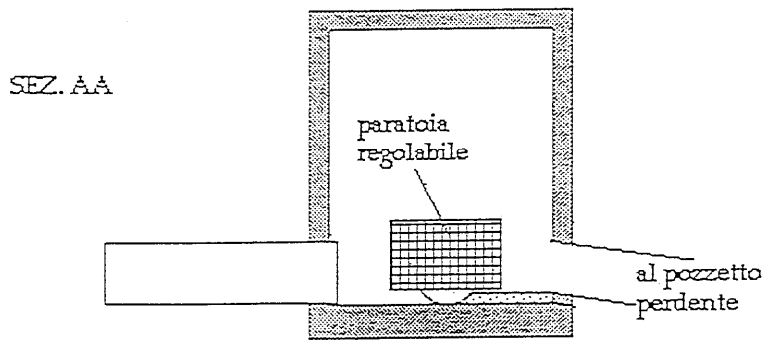
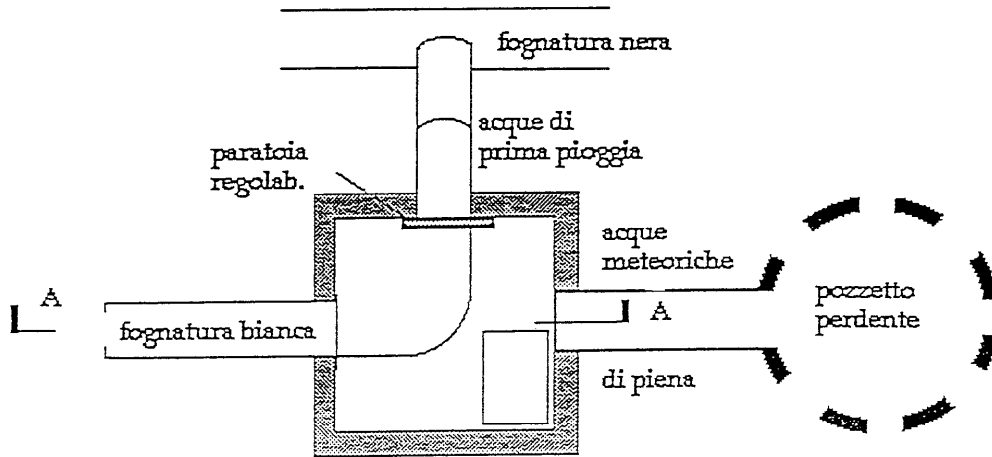
NB per portate superiori a 200 mc/ora è necessario installare un misuratore tipo Venturi, anziché uno stramazzo. Per l'installazione di tale misuratore è necessario consultare una ditta specializzata.

MISURA DELLA PORTATA A TUBO PIENO

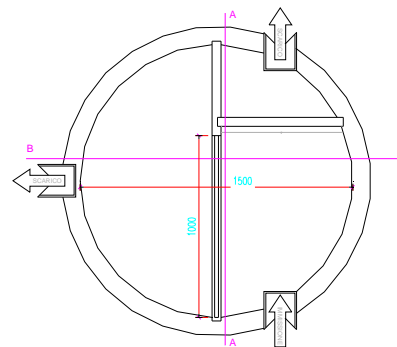
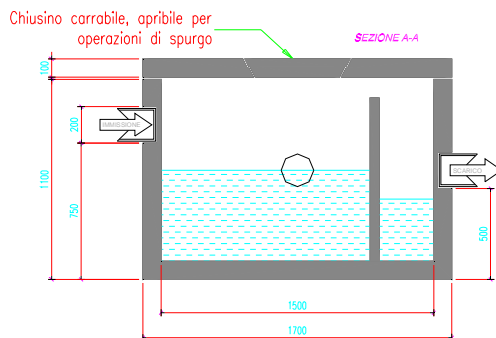
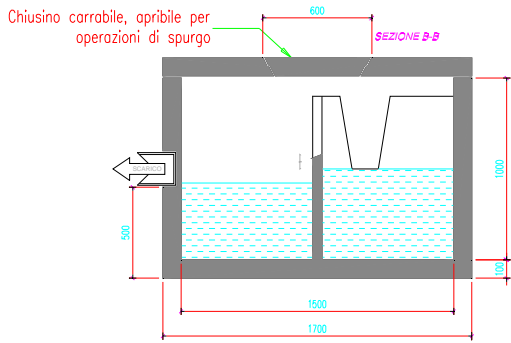


ALLEGATO 10/A

Sfioratore delle acque di prima pioggia per insediamenti con superficie inferiore ai 2000 mq.



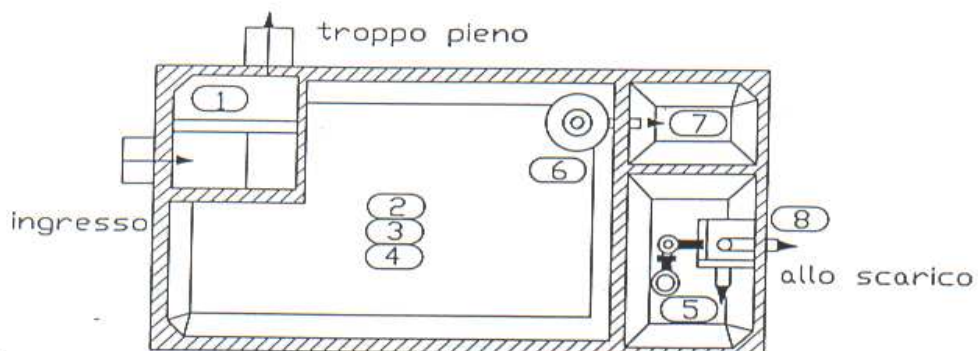
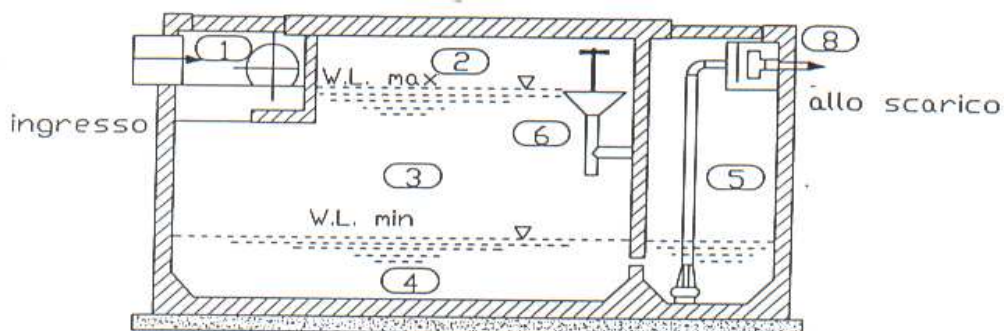
VASCA DI SEPARAZIONE PRIME PIOGGE



ALLEGATO 10/B

**VASCA DI PRIMA PIOGGIA PER INSEDIAMENTI AVENTI SUPERFICIE SUPERIORE AI 2000 MQ
DI SUPERFICIE SCOLANTE**

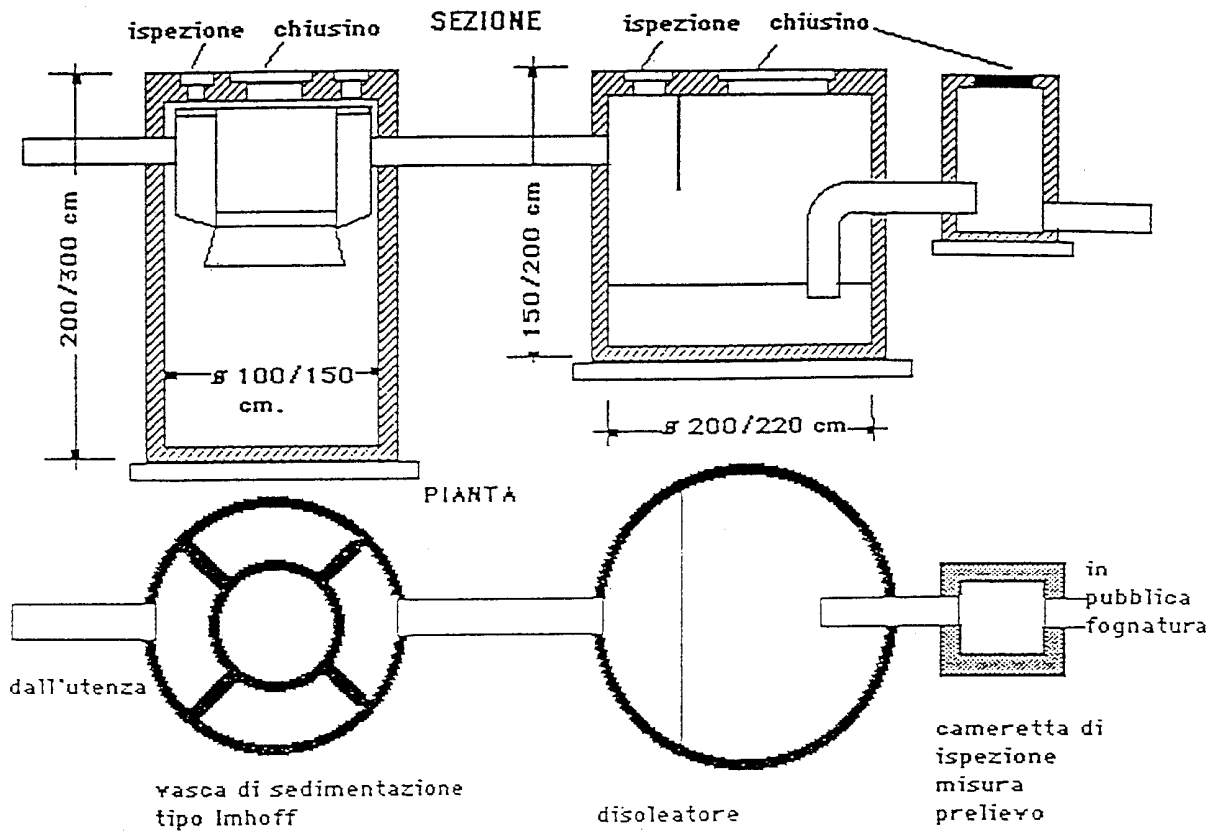
SCHEMA FUNZIONAMENTO
VASCA DI PRIMA PIOGGIA



- 1 Pozzetto selezionatore
- 2 Zona flottazione
- 3 Accumulo acque prima pioggia
- 4 Zona decantazione
- 5 Rilancio acque prima pioggia
- 6 Sfiatore flottati
- 7 Accumulo flottati
- 8 Limitatore portata

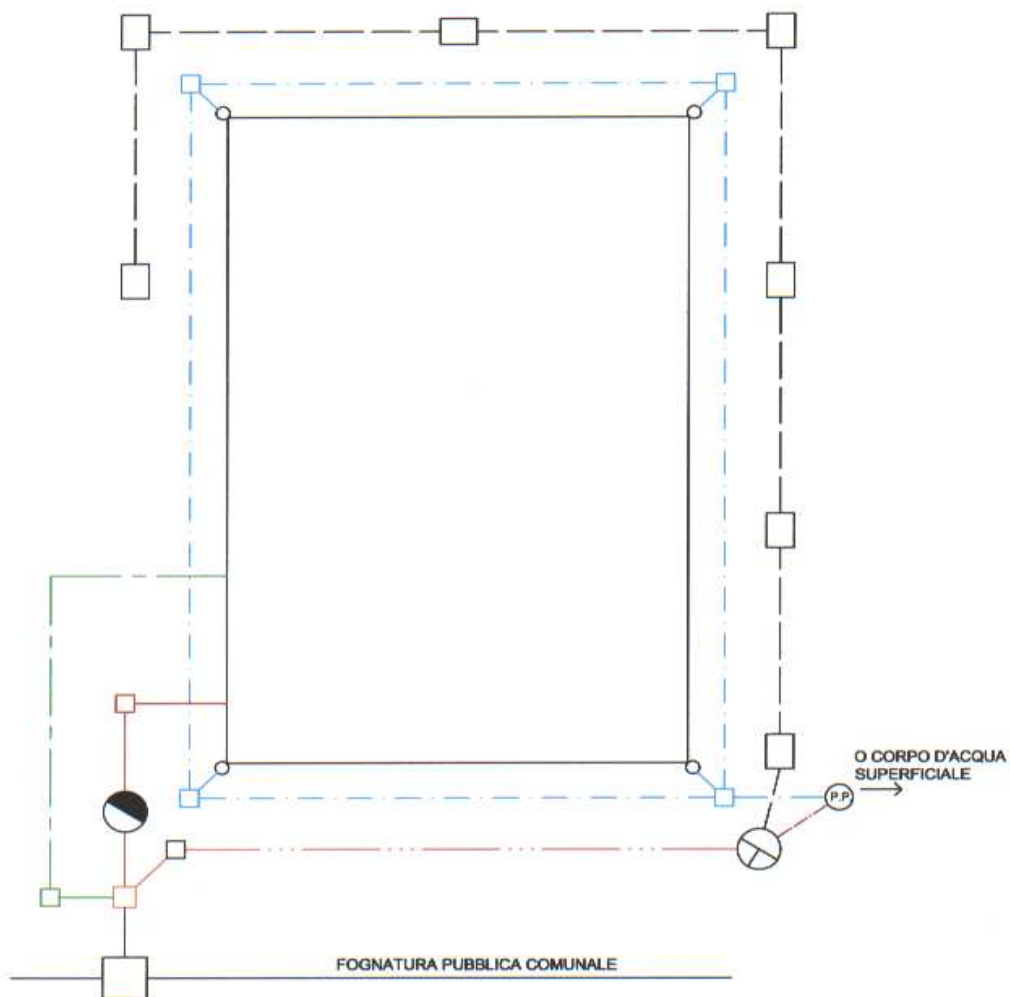
ALLEGATO 12

Schema di impianto per auto officina, ecc.



ALLEGATO 14

Schema generale fognature insediamenti produttivi



LEGENDA:

- | | |
|--|-------------------------------|
| POZZETTO DI ISPEZIONE (acque di prima pioggia) | REFLUO INDUSTRIALE |
| POZZETTO DI CAMPIONAMENTO INDUSTRIALE | ACQUE DOMESTICHE |
| POZZETTO DI ISPEZIONE FINALE | ACQUE BIANCHE (pluviali) |
| P.P. POZZO PERDENTE | ACQUE METEORICHE DEI PIAZZALI |
| FOSSA BIOLOGICA | ACQUE DI SECONDA PIOGGIA |
| SEPARATORE ACQUE DI PRIMA PIOGGIA | ACQUE DI PRIMA PIOGGIA |